

**baby lock**

**Primo**



*Creative*  
COVER STITCH

*Primo*

**baby lock**

2.2  
2.0  
1.8  
1.5  
1.3  
1.0  
0.8  
0.6  
N

## Creative Cover Stitch

Die baby lock Primo beherrscht das komplette Repertoire klassischer Covernähte. Aber sie kann noch viel mehr, ist sie doch zusätzlich mit einer Weltneuheit ausgestattet: dem **BABY LOCK PENDELFUSS!** In diesem Fuß sind zwei Fadenleger integriert, die zusätzliche Fäden verschiedenster Qualitäten vernähen können.

Genäht wird in Kombination mit Ketten- oder Coverstichen, sodass die Rückseite denen der jeweiligen Covernähte entspricht. Und: Beliebte Annehmlichkeiten in technischer Perfektion wie z. B. Fadenzufuhrsystem, Nadeleinfädler, Lufteinfädler für Greiferfäden, Nadel-

positionstaste oder Geschwindigkeitsregler garantieren auch bei der Primo ein unbeschwertes Nähvergnügen.

**OPTIONALE FÜSSCHEN-EINSÄTZE** ermöglichen zudem das Mitführen von Bändern oder Schnüren, um damit bspw. Borten herzustellen oder zu applizieren.

Der mitgelieferte Standard-Coverfuß ermöglicht durch Austausch mit dem Pendelfuß den mühelosen Wechsel in eine Cover-Maschine.

### EINSATZMÖGLICHKEITEN

- alle Bereiche, in denen klassische Covernähte zum Einsatz kommen

### ZUSÄTZLICH

- Top Coverstich für beidseitigen Ziereffekt
- Funktionsnähte bei Sportbekleidung (bspw. äußere Steppnaht an Hosen oder Shirts)
- Nahtstabilisierung oder ansprechende Teilungsnähte
- Ziernähte bei Bekleidung, Accessoires oder Deko-Artikeln
- Herstellung von Bordüren
- Säume mit dekorativer Vorderseite

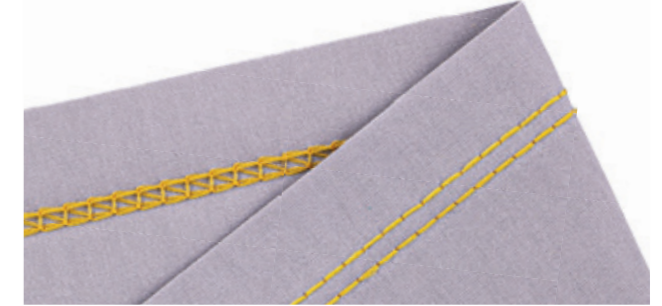


Mit den Cover-Maschinen von baby lock lassen sich professionelle Covernähte mühelos zu Hause zaubern. Covernähte sind ausgesprochen dehn- und belastbar. Sie eignen sich daher besonders für Sportbekleidung aus elastischen Stoffen oder für dehnbare Stoffe wie Jersey.

Die Covernähte von baby lock überzeugen nicht nur mit ihrer Funktionalität. Als Ziernähte verleihen insbesondere die dekorativen Nahrückseiten allen Nähprojekten das besondere Etwas.



**3-Faden-Coverstich breit (6 mm)**  
zum Säumen und für Ziereffekte



**3-Faden-Coverstich schmal (3 mm)**  
zum Säumen, Nähen von Biesen und für Ziereffekte



**4-Faden-Coverstich (6 mm)**  
elastische Covernaht und schöne Ziereffekte



**Kettenstich**  
Verbindungs- und Ziernaht

# Creative Cover Stitch

Neben den klassischen Covernähten beherrscht die Primo zusätzlich exklusive Top Coverstiche, die mit besonders viel Wow punkten. Der einzigartige Pendelfuß der Primo ist mit zwei Fadenlegern ausgestattet, welche das Garn kunstvoll auf den Stoff bringen. Das Ergebnis: ein wundervoll geschwungener Zierstich.

Die Anzahl der verwendeten Nadeln und Legefäden lässt sich beliebig zusammenstellen und kombinieren, sodass insgesamt acht verschiedene Nahtvarianten zur Auswahl stehen – von schmal und zart bis üppig und dekorativ.

## SERPENTINEN-STICH

Nutzt man den Pendelfuß mit nur einem Fadenleger, entsteht eine Naht, die an den Zickzack-Stich aus dem Nähmaschinen-Bereich oder an Serpentina erinnert, was dieser Stichgruppe ihren Namen verleiht.

Sie können zwischen mehreren Nähten wählen – der dreifachen Serpentina-Naht, der breiten und schmalen Serpentina-Naht oder dem Serpentina-Kettenstich. Das Spiel mit der Stichlänge schafft neue, interessante und einzigartige Nahtkreationen.



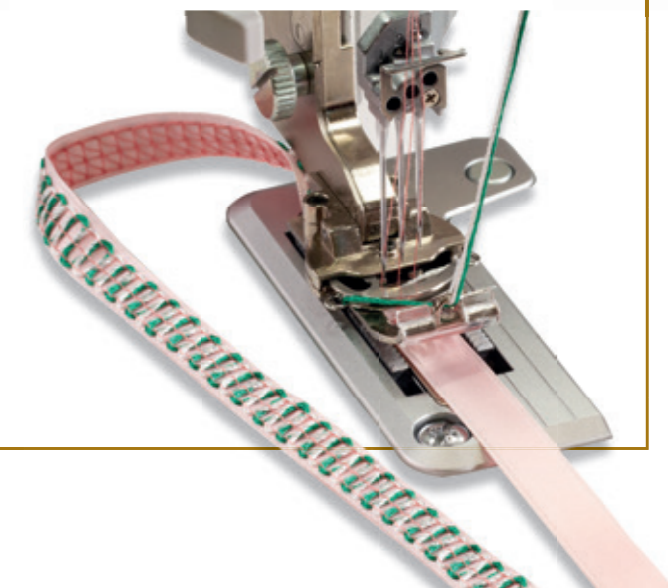
In die Fadenleger lassen sich nicht nur Standardnähfäden einlegen, sondern – und hier geht der Spaß so richtig los – auch Dekorfäden verschiedenster Stärken oder Glanz- und Bauschgarne. Sie werden mit Hilfe des Pendelfußes zu beeindruckenden Kreationen zusammengefügt. Genäht wird in Kombination mit Ketten- oder Coverstichen, sodass die Rückseite denen der jeweiligen Covernähte entspricht.

## SWING-STICH



Bei der Nutzung beider Fadenleger entstehen Nähte mit besonderem „Swing“. Die beiden Fäden werden bei dieser Stichgruppe abwechselnd mit halbkreisförmigem Schwung auf die Covernaht gebracht.

Auch hier stehen eine breite und eine schmale Zweifach-Swing-Naht, die Dreifach-Swing-Naht und die Swing-Kettennaht zur Verfügung.



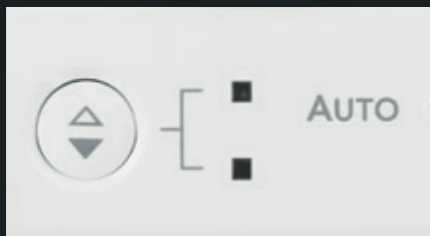
# WAS KANN DIE PRIMO?

## Geschwindigkeitsregulierung



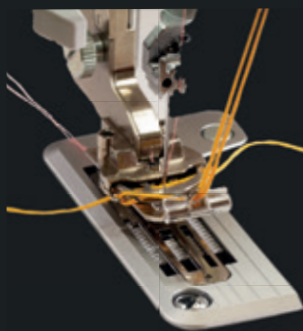
Für filigranes und präzises Nähen kann die Nähgeschwindigkeit stufenlos eingestellt werden.

## Taste für Nadelposition



Mit dieser Taste lässt sich bestimmen, in welcher Position sich die Nadel befindet, wenn man den Nähvorgang beendet. Das ist besonders beim Nähen von Ecken oder beim Beenden einer Naht in der Runde hilfreich.

## Pendelfuß mit Fadenleger(n)



Der Pendelfuß der Primo unterscheidet sich von den Standardfüßen, die bei den meisten Cover-Maschinen zu finden sind. Da die Fadenleger in den Nähfuß integriert sind, werden Schaft und Nähfuß zu einer Einheit kombiniert. Die Fadenleger am Pendelfuß bilden den Top Coverstich.

## Absenkbarer Transporteur

Wird das Füßchen angehoben, senkt sich der Transporteur automatisch ab. Diese Technik sorgt dafür, dass sich Covernähte mühelos beenden lassen.

## Magnetische Nadelablage

Die Nadeln sind immer sicher und griffbereit abgelegt.

## Fadenzufuhrsystem

Die automatische Fadenzufuhr sorgt für schöne Nähte – mit jedem Garn und auf jedem Stoff. Mittels zweier Rädchen lassen sich die Fadenspannung für Greifer und Nadeln individuell nachregulieren.

## Luftinfädellung

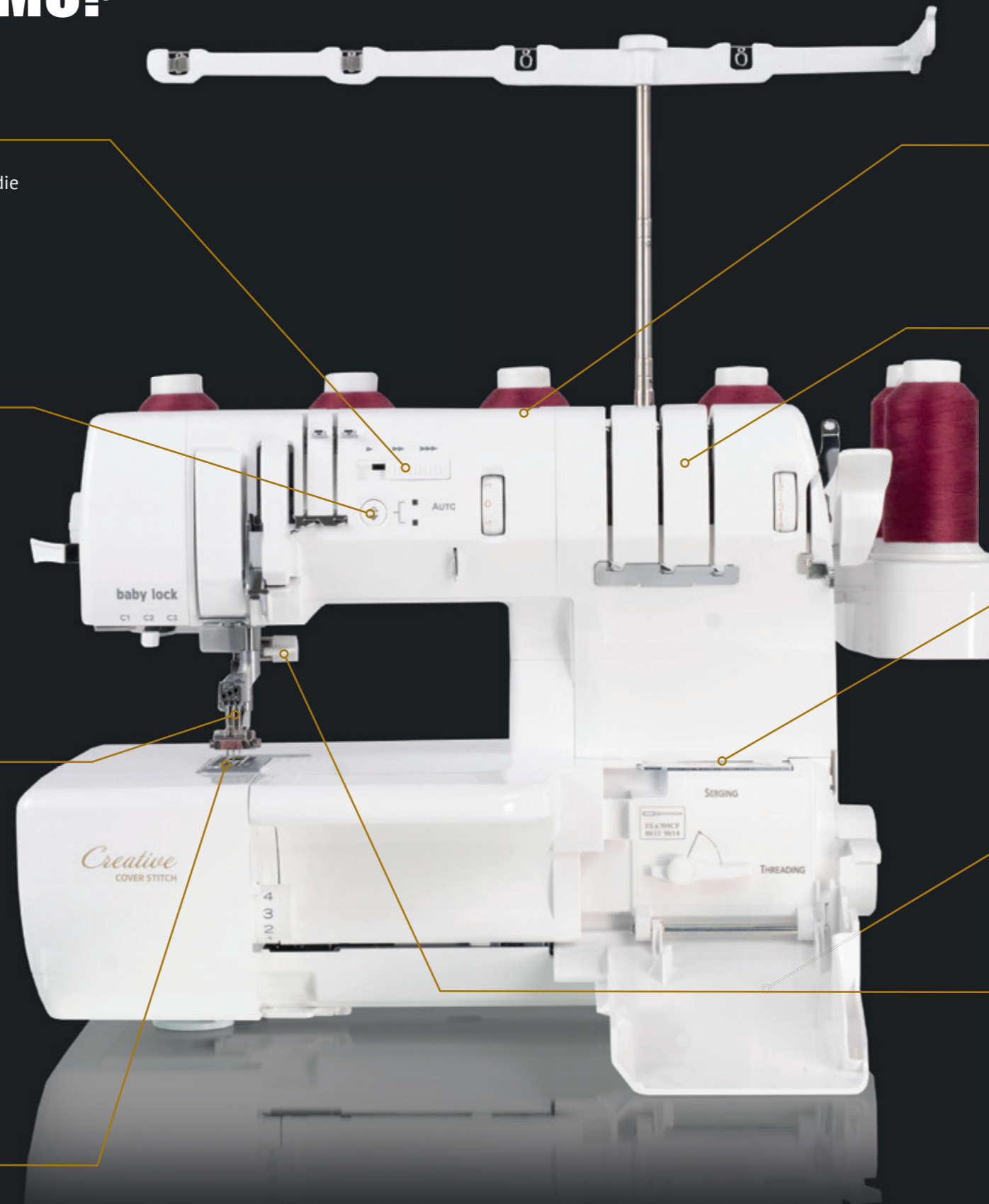
Die Primo verfügt über ein innovatives Luft-Einfädelsystem. Ein über Knopfdruck aktivierter Kompressor fädelt den Greiferfaden zuverlässig und schnell ein.

## Kniehebel

Der Kniehebel für freie Hände, um den Stoff sicher zu führen. Einfach den Nähfuß mit dem Knie heben und senken.

## Positionshebel für den Fadenleger

Mit diesem Hebel lässt sich die Bewegung der Fadenleger aktivieren oder deaktivieren.



# Technische Daten

## PRIMO IM DETAIL

Anzahl der Nadeln	3
Anzahl der Fäden	2/3/4/5/6
Stiche pro Minute	1.500
Stichlänge	1 bis 4 mm
Stichbreite Covernaht	3 oder 6 mm
ATD – Automatische Fadenzufuhr	✓
ExtraordinAir™ Threading – Lufteinfädelsystem	✓
Durchlass	140 mm
Füßchenhub – mit Pendelfuß	5,5 mm
Füßchenhub – mit Standard-Coverfuß, zweistufig bis zu	8 mm
Gewicht	12 kg
Größe in cm (BxHxT)	49 x 37 x 31
Kniehebel	✓
Geschwindigkeitsregulierung	✓
Nadelpositionsfeststellung	✓
LED-Beleuchtung	✓
Präziser Differentialtransport	✓
Snap on-Nähfüße	✓
Fadenabschneider	✓
Vertikales Nadelsystem für hohe Durchstichkraft	✓
Mechanischer Nadeleinfädler	✓
Optionales Zubehör	✓
Serpentinen- & Swing-Stich   4-Faden-Coverstich (6 mm)	✓
Serpentinen- & Swing-Stich   3-Faden-Coverstich, breit (6 mm)	✓
Serpentinen- & Swing-Stich   3-Faden-Coverstich, schmal (3 mm)	✓
Serpentinen- & Swing-Stich   Kettenstich	✓
4-Faden-Coverstich (6 mm)	✓
3-Faden-Coverstich, breit (6 mm)	✓
3-Faden-Coverstich, schmal (3 mm)	✓
Kettenstich	✓

**4 Jahre**  
**GARANTIE**

2 Jahre gesetzliche Gewährleistung plus  
2 Jahre baby lock-Garantieverlängerung

**baby lock**

[www.babylock.de](http://www.babylock.de)

[facebook.com/babylock](https://www.facebook.com/babylock)

[instagram.com/babylock\\_de](https://www.instagram.com/babylock_de)

MADE IN  
JAPAN

FINANZIERUNG\*  
über CreditPlus Bank AG

**CreditPlus**

